



# **MANUAL DE INSTALACIÓN, OPERACIÓN Y MANTENIMIENTO**

**HORNO MICROONDAS**

**MODELO: 30M10DG 2IN**



**POR FAVOR LEA DETENIDAMENTE ESTE MANUAL ANTES DE INSTALAR  
Y HACER FUNCIONAR ESTE PRODUCTO. GUARDE EL MANUAL EN UN  
LUGAR SEGURO PARA FUTURAS REFERENCIAS.**

## CONTENIDO

PRECAUCIONES PARA EVITAR POSIBLES EXPOSICIONES A LAS EMISIONES DE ENERGÍA DE MICROONDAS.....	1
INSTRUCCIONES IMPORTANTES DE SEGURIDAD.....	2
INSTALACIÓN.....	3
ANTES DEL PRIMER USO.....	6
INSTRUCCIONES DE PUESTA A TIERRA .....	6
INTERFERENCIA DE RADIO .....	6
GUÍA ELECCIÓN ELEMENTOS DE COCINA .....	6
DESCRIPCIÓN .....	7
PANEL DE CONTROL .....	8
OPERACIÓN Y USO .....	9
Programación del reloj.....	9
Cocción con microondas.....	9
Cocción con grill y combinado.....	10
Descongelado por peso.....	11
Menú express .....	12
Encendido programado .....	13
Cocción multietapas .....	13
TRABA DE SEGURIDAD PARA NIÑOS.....	14
LIMPIEZA Y MANTENIMIENTO .....	15
ESPECIFICACIONES .....	15
ANTES DE LLAMAR AL TECNICO .....	16
LISTADO DE SERVICIO TECNICO AUTORIZADO .....	17
CERTIFICADO DE GARANTÍA.....	20

### **PRECAUCIONES PARA EVITAR POSIBLES EXPOSICIONES A LAS EMISIONES DE ENERGIA DE MICROONDAS**

1. No intente poner en funcionamiento este horno con la puerta abierta ya que esto puede provocar una exposición perjudicial a las emisiones de energía de microondas. Es importante no vencer ni forzar el sistema de cierre de seguridad.
2. No coloque objetos entre la parte frontal del horno y la puerta ni permita que se acumule tierra o restos de limpiadores en las áreas de cierre.
3. No ponga en funcionamiento el horno si éste se encuentra dañado. Es importante que la puerta del horno cierre correctamente y que no estén dañadas las siguientes partes:
  - Puerta (doblada)
  - Bisagras y pestillos (rotos o flojos)
  - Cierre de puertas y áreas de cierre.

La reparación del horno debe ser realizada solo por el Servicio Técnico Autorizado

## INSTRUCCIONES IMPORTANTES DE SEGURIDAD

**Cuando utilice electrodomésticos, deberá seguir precauciones de seguridad básicas, que incluyen las siguientes ADVERTENCIAS para reducir el riesgo de quemaduras, descarga eléctrica, incendio, lesiones personales o exposición a las emisiones de energía de microondas.**

1. Lea todas las instrucciones antes de utilizar el producto y consérvelas para futura referencia.
2. Asegúrese que la alimentación eléctrica sea compatible con la indicada en la placa de identificación del horno
3. Utilice este producto solo para el propósito previsto que se describe en este manual. No utilice productos químicos corrosivos o vapores en este horno. Este tipo de horno está específicamente diseñado para calentar, cocinar o descongelar alimentos. No está diseñado para uso industrial o en laboratorios.
4. No ponga en funcionamiento el horno sin ningún alimento o líquido en su interior. Podría dañar seriamente el horno.
5. No ponga en funcionamiento el horno si tiene un cable o el enchufe dañado, si no está funcionando correctamente, se ha caído o dañado en alguna forma. En caso que el cable de alimentación esté dañado, el mismo deberá ser reemplazado únicamente por un Servicio Técnico Autorizado
6. **ADVERTENCIA:** Este producto no está destinado para ser usado por personas (incluyendo niños) con capacidades físicas, sensoriales o mentales reducidas, o la carencia de la experiencia y del conocimiento, a menos que hayan sido dadas la supervisión o la instrucción referente al uso del producto por una persona responsable de su seguridad. Los niños deben ser supervisados para asegurarse de que no juegan con el producto.
7. Para reducir el riesgo de incendio en la cavidad del horno:
  - Cuando caliente alimentos en recipientes de plástico o papel, vigile el horno por la posibilidad de ignición.
  - Retire los precintos de alambre de las bolsas de plástico o papel antes de colocarlas en el horno.
  - Si observa que sale humo, desenchufe el horno y mantenga la puerta cerrada para sofocar las llamas.
  - No sobrecaliente los alimentos. En especial cuando estos contengan aceites o grasa.
  - No utilice la cavidad del horno para almacenar cosas. No deje productos de papel, elementos de cocina o alimentos en la cavidad cuando no está utilizando el horno.
8. **ADVERTENCIA:** No se deben calentar líquidos ni otros alimentos en recipientes herméticos ya que pueden explotar.
9. Al calentar bebidas en el horno microondas, éstas pueden hervir súbitamente al retirarlas de la cavidad de la unidad. Tenga especial cuidado al manipular estos recipientes a fin de evitar daños y quemaduras.
10. No fría alimentos en el horno microondas. El aceite caliente puede dañar las partes del horno e incluso provocar quemaduras en la piel.
11. No caliente huevos con cáscara ni huevos duros enteros en el horno microondas ya que pueden explotar incluso después de finalizado el proceso.
12. Perfore los alimentos con cáscaras duras tales como papas, zapallos enteros, manzanas y castañas antes de cocinarlos.

13. Los contenidos de biberones y vasos para bebés deben revolverse o agitarse y se deberá verificar su temperatura antes de servirlos para evitar quemaduras.
14. Los elementos de cocina pueden calentarse por la transferencia de calor de los alimentos calentados. Utilice manoplas de cocina para manipular los elementos.
15. Deberá asegurarse de que los elementos son aptos para utilizar en hornos microondas.
16. El horno se deberá limpiar regularmente y remover cualquier depósito de residuos de comidas. Mantener el horno limpio y en buenas condiciones para que no se deterioren las partes externas afectando la vida útil del horno y la posibilidad de una situación peligrosa.

ADVERTENCIA Sólo un Servicio Técnico Autorizado deberá llevar a cabo reparaciones cuando éstas incluyan el retiro de la carcasa que protege a la persona de las emisiones de energía de microondas ya que esto es peligroso.

## INSTALACIÓN

1. Asegúrese de retirar todos los materiales de embalaje del interior de la cavidad.
  2. Coloque el horno microondas sobre una superficie plana y estable para sostener su peso y el alimento más pesado que se vaya a cocinar.
  3. No coloque el horno donde se genera calor, humedad, o cerca de materiales combustibles.
  4. Para un funcionamiento correcto, el horno deberá tener suficiente flujo de aire. Permita un espacio de 20 cm sobre la parte superior del horno y 10 cm en los laterales del mismo.
  5. No ponga el horno en funcionamiento sin que la bandeja de vidrio, el aro soporte y el eje se encuentren en la posición correcta.
  6. En algunos modelos, el gabinete está cubierto con un film que brinda protección durante el proceso de fabricación y transporte. Es normal que este film presente marcas o bordes despegados. El mismo podrá ser retirado por el usuario sin afectar el funcionamiento de la unidad.
  7. Asegúrese que el cable de alimentación no se encuentre dañado y que no haya quedado debajo del horno o sobre cualquier superficie caliente o filosa.
  8. El enchufe debe ser de fácil acceso para poder desenchufarlo en caso de una emergencia.
  9. No utilice el horno a la intemperie.
  10. Este aparato no es apto para ser operado mediante un temporizador externo o control remoto.
- ❖ **Este horno microondas está preparado para instalarse dentro de un gabinete siguiendo las siguientes precauciones.**

### PRECAUCIONES:

Dado el espacio limitado del gabinete, el horno de microondas debe estar instalado según siguientes instrucciones a fin de evitar el peligro.

- a) La posición de entrada y salida del aire de ventilación, como se muestra en la figura 3.
- b) La profundidad del gabinete debe ser mayor de 550mm, como se muestra en la figura 3.
- c) La entrada de aire de la ventilación debe tener una dimensión mínima de 272mm X 72 mm
- d) La salida de aire de la ventilación debe tener una dimensión mínima de 560mm X 50 mm

## INSTALACION:

- A. Instale los suplemento de las patas del horno y fíjelas con los tornillos provistos (dos por cada pata), como se indica en la Figura 1.

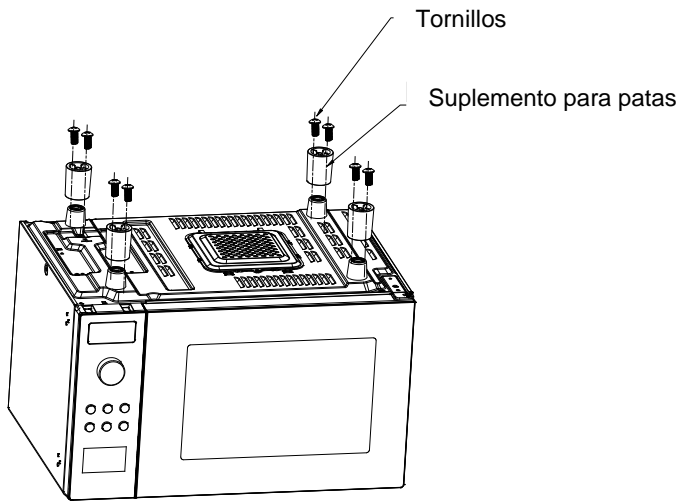


Fig 1

- B. Asegure los cuatro soportes a la cubierta del horno con los tornillos provistos como se indica en la Figura 2

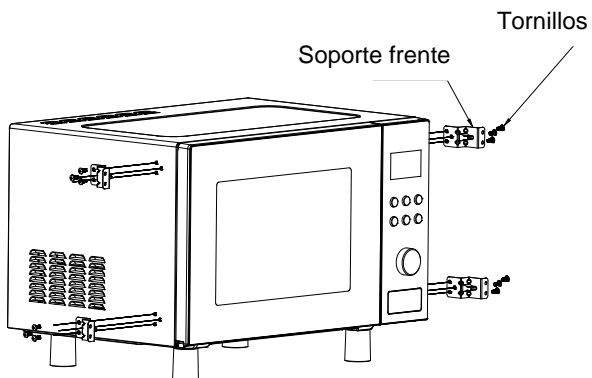


Fig 2

- C. Coloque el horno microondas dentro del gabinete y fíjelo al mismo mediante los tornillos para madera, como se indica en la Figura 3.

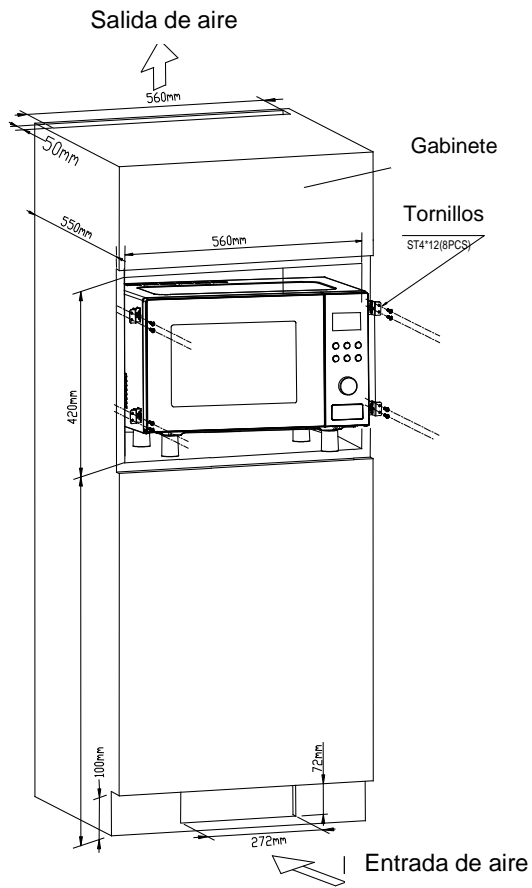


Fig 3

- D. Instale el marco decorativo, asegurándolo con los soportes de presión como muestra la Figura 4.
- E. Verifique que el marco no obstruya la libre apertura de la puerta.

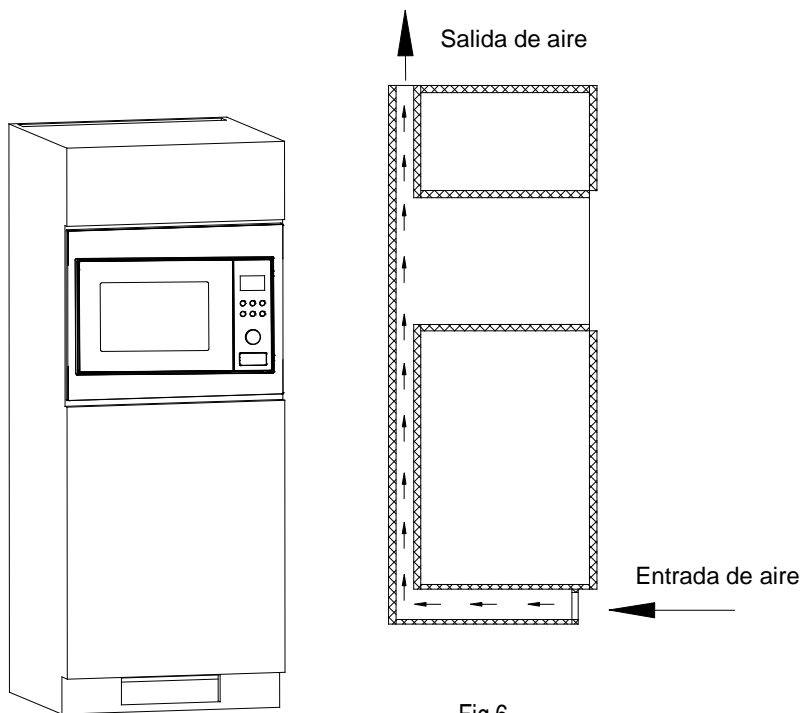


Fig 6

Fig 5

## ANTES DEL PRIMER USO

Debido a la posible presencia de aceites o residuos del proceso de fabricación será posible que durante el primer uso, el horno emita algún olor característico, inclusive algún humo tenue. Esto es totalmente normal y desaparecerá con el transcurrir de los sucesivos usos. Durante este período, mantenga la puerta abierta cuando no esté en uso, para asegurar una buena ventilación. Para acelerar este proceso, se recomienda colocar un recipiente con agua sobre el plato giratorio y hacer funcionar el horno repetidamente a máxima potencia.

## INSTRUCCIONES DE PUESTA A TIERRA

Este aparato debe ser conectado a tierra. Este horno está equipado con un cable y enchufe con toma a tierra. Se debe enchufar en un receptáculo de pared que esté instalado de manera adecuada y conectado a tierra. Se recomienda que se coloque un circuito separado solo para el horno. Utilizar alta tensión es peligroso y puede provocar incendios u otros accidentes que dañen el horno.

**ADVERTENCIA:** El uso inadecuado del enchufe a tierra constituye un riesgo de recibir una descarga eléctrica.

### Notas:

1. Si tiene alguna pregunta con respecto a las instrucciones eléctricas o sobre la puesta a tierra, consulte a un Servicio Técnico Autorizado.
2. El fabricante no se responsabiliza por daños al horno o lesiones a la persona, provocados por incumplimiento de los procedimientos de conexión eléctrica.

Los cables están codificados por color de la siguiente manera:

Verde y Amarillo = TIERRA

Azul = NEUTRO

Marrón = VIVO

## INTERFERENCIA DE RADIO

1. El funcionamiento del horno microondas puede provocar interferencia en su radio, TV o equipo similar.
  - a) Limpie la puerta y el área de cierre del horno.
  - b) Reoriente la antena receptora de la radio o el televisor.
2. Cuando haya interferencia, se puede reducir o eliminar tomando las siguientes medidas:
  - a) Limpie la puerta y el área de cierre del horno.
  - b) Reoriente la antena receptora de la radio o el televisor.
  - c) Reubique el horno microondas con respecto al receptor.
  - d) Aleje el horno microondas del receptor.
  - e) Enchufe el horno microondas en una salida diferente de modo tal que el horno microondas y el receptor estén conectados en diferentes circuitos.

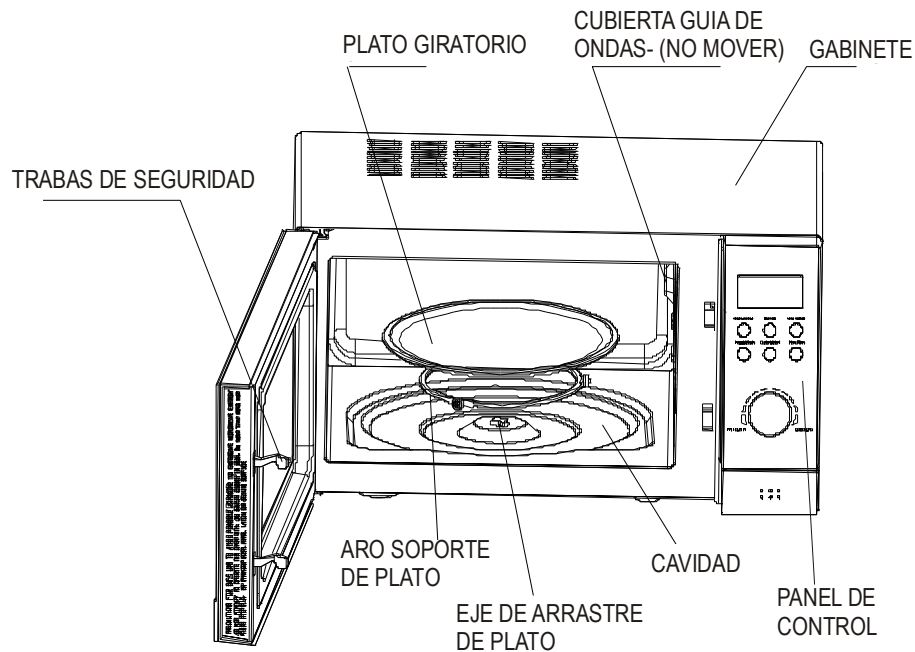
## GUIA DE ELEMENTOS DE COCINA

Los recipientes utilizados para cocinar deben ser aptos y seguros para cocinar con microondas. En general los recipientes cerámicos resistentes al calor, vidrio o plástico son aptos para cocinar con microondas. Nunca utilice elementos metálicos dentro del horno cuando cocina con microondas o combinación ya que podrían producir chispas y dañar el horno.

Para la elección de los elementos de cocina utilice la siguiente tabla como referencia.

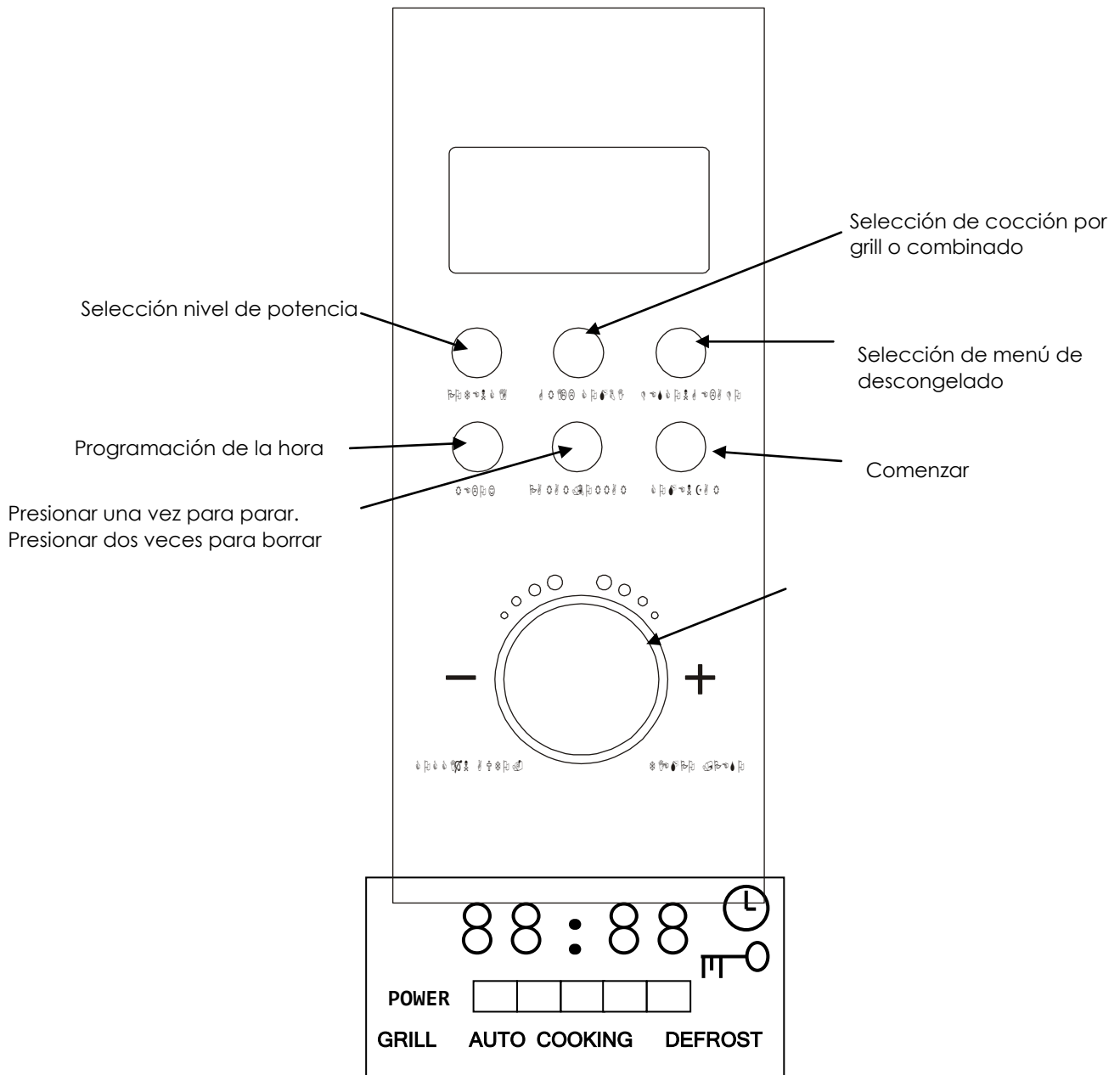
Elementos de Cocina	MICROONDAS	GRILL	COMBINACION	Comentario
Cerámica resistente al calor	SI	SI	SI	Nunca utilice cerámica decorada con esmalte o metal
Plástico resistente al calor	SI	NO	NO	No utilizar para cocciones largas con microondas.
Vidrio resistente al calor	SI	SI	SI	
Film plástico	SI	NO	NO	No utilizar para la cocción de carnes con hueso, ya que la temperatura podría dañarlo
Rejilla metálica	NO	SI	SI	
Recipientes metálicos	NO	NO	NO	No puede ser usado para la cocción con microondas
Recipientes pintados	NO	NO	NO	Debido a la baja resistencia al calor.
Recipientes de madera o papel	NO	NO	NO	No se recomienda debido a su baja resistencia al calor.


## DESCRIPCIÓN





## PANEL DE CONTROL



- POWER** : Indica el nivel de potencia programado o en uso.
- GRILL** : Indica que la función Grill o Combi se encuentra programada o en uso.
- AUTO COOKING**: Indica función AUTO COOKING está programada o siendo usada.
- DEFROST** : Indica que se programa o se está usando un programa de descongelado.
-  : Indica que está activado el bloqueo del teclado.

## OPERACIÓN Y USO

- Una vez conectado el cable de alimentación, la pantalla se iluminará 3 veces quedando la señal “:” en forma intermitente a la espera de la programación de cocción.
- Una vez que un programa haya terminado, la pantalla indicará “END” y sonarán 3 señales sonoras. Si luego de esto no se presiona “PARAR/BORRAR” o se abre la puerta, el horno emitirá una señal sonora cada 3 minutos para recordarle retirar el alimento.

## **PROGRAMACIÓN DEL RELOJ**

Cuando la pantalla muestre “:” en forma intermitente, programe la hora como se indica a continuación:

Por ejemplo, para programar la hora **12:35** proceda de la siguiente forma.

	<b>COMANDO</b>	<b>PANTALLA</b>
1	Presionar “ <b>PARAR/BORRAR</b> ” (si es necesario)	:
2	Presione el botón “ <b>RELOJ</b> ”	<b>00:00</b>
3	Gire la perilla “ <b>TIEMPO/PESO.COCCION AUTO.</b> ” hasta seleccionar la hora.	<b>12:00</b>
4	Presione el botón “ <b>RELOJ</b> ” nuevamente.	<b>12:00</b>
5	Gire la perilla “ <b>TIEMPO/PESO.COCCION AUTO.</b> ” hasta seleccionar los minutos.	<b>12:35</b>
6	Presione el botón “ <b>RELOJ</b> ” nuevamente o espere 5 segundos hasta que la indicación quede fija.	<b>12:35</b>

**NOTAS:** La configuración del reloj es de 24 hs.

## **PROGRAMACIÓN DE TIEMPOS Y POTENCIA DE COCCIÓN**

### **A.- COCCIÓN POR MICROONDAS:**

1. Presione “**POTENCIA**” repetidamente para seleccionar la potencia. La pantalla le indicará la potencia seleccionada en la barra de potencia y numéricamente como se indica en la siguiente tabla:

<b>PANTALLA</b>	<b>% POTENCIA</b>	<b>USO</b>
<b>100P</b> ■■■■■	100%	Adecuado para cocciones rápidas y directas.
<b>80P</b> ■■■■□	80%	Adecuado para cocciones rápidas y mas parejas.
<b>60P</b> ■■■□□	60%	Adecuado para hervir alimentos.
<b>40P</b> ■■□□□	40%	Adecuado para descongelar alimentos.
<b>20P</b> ■□□□□	20%	Adecuado para mantener caliente los alimentos.

2. Seleccione el tiempo girando la perilla “**TIEMPO/PESO.COCCION AUTO.**”
3. Presione “**COMENZAR**” para comenzar la cocción.

Por ejemplo, para cocinar durante 10 minutos a una potencia del 80%, proceda de la siguiente forma:

	<b>COMANDO</b>	<b>PANTALLA</b>
1	Seleccione la potencia de cocción deseada, presionando repetidamente “ <b>POTENCIA</b> ”.	80P
2	Seleccione el tiempo de cocción girando la perilla	10:00

	“TIEMPO/PESO.COCCION AUTO.”	
3	Presione “ <b>COMENZAR</b> ” para comenzar.	Tiempo de cocción restante

**Atención:**

- a) El tiempo máximo programable es de 60 minutos.
- b) No haga funcionar el horno vacío.
- c) Si desea detener el horno para dar vuelta el alimento, presione “**PARAR/BORRAR**” para detenerlo, luego de cerrar la puerta presione “**COMENZAR**” para continuar el programa de cocción.
- d) Si desea terminar el programa antes de finalizado, presione “**PARAR/BORRAR**” para detenerlo y borrar el programa en curso.
- e) Al terminar el tiempo de cocción, se escucharan tres beeps y en la pantalla se indicará la palabra “**End**”.

- ❖ Para un comienzo rápido de cocción presione el botón “**COMENZAR**” y el horno comenzará a funcionar inmediatamente con potencia máxima por 1 minuto. Para adicionar mas tiempo presione el botón “**COMENZAR**” repetidamente. Cada vez que lo presione se adicionarán 10 segundos al tiempo de cocción.

## B- COCCIÓN CON GRILL Y COMBINADO:

Esta función le permitirá obtener comidas mas doradas. Presione repetidamente el botón “GRILL/COMBI” hasta que en la pantalla se muestre la función que desea seleccionar.

<b>G</b>	GRILL El horno funciona solo con las resistencias calefactoras.	Particularmente útil para bifos de carne, costillitas, brochettes, embutidos o trozos de pollo. También es apto para sandwiches calientes y platos gratinados.
<b>C1</b>	Cocina combinado 30% del tiempo de microondas y 70% de grill	Esta combinación es útil para cocinar pescado, papas y platos gratinados, etc.
<b>C2</b>	Cocina combinado 55% del tiempo de microondas y 45% de grill	Esta combinación es útil para budines, papas horneadas y aves.

Por ejemplo, para cocinar durante 10 minutos con la función combinada “C2”, proceda de la siguiente forma:

	COMANDO	PANTALLA
1	Presione repetidamente el botón “GRILL.COMBI” hasta que en la pantalla se indique “ <b>C2</b> ”.	<b>C2</b>
2	Seleccione el tiempo de cocción girando la perilla “TIEMPO/PESO.COCCION AUTO.”	<b>10:00</b>
3	Presione “ <b>COMENZAR</b> ” para comenzar.	Tiempo de cocción restante

**Atención:**

En los modos de Grill y Combinado, tanto las partes del horno como la parrilla y fuentes pueden calentarse mucho. Tenga mucho cuidado al manipular estos elementos y proteja sus manos para evitar quemaduras.

## C- DESCONGELADO POR PESO

Simplemente ingrese el tipo de alimento y peso del alimento a descongelar y el horno programará automáticamente el tiempo necesario.

Presione el botón “DESCONGELADO” repetidamente hasta que en la pantalla se indique el tipo de alimento a descongelar según la siguiente tabla:

<b>d.1</b>	Para descongelar carnes. Rango de peso: 100g a 2 kg.
<b>d.2</b>	Para descongelar aves. Rango de peso: 200g a 3 kg.
<b>d.3</b>	Para descongelar pescados. Rango de peso: 100g a 900g

Luego gire la perilla para seleccionar el peso y oprima el botón “**COMENZAR**” para comenzar. En la mitad de la operación el horno emitirá 3 señales sonoras para que de vuelta el alimento. Abra la puerta, y luego de dar vuelta el alimento, ciérrela y presione nuevamente el botón “**COMENZAR**” para continuar.

Por ejemplo para descongelar una porción de pollo de 1,2 kg, proceda de la siguiente forma:

	COMANDO	PANTALLA
1	Presione repetidamente el botón “ <b>DESCONGELADO</b> ” hasta que en la pantalla se indique aves “ <b>d2</b> ”.	<b>d2</b>
2	Gire la perilla “ <b>TIEMPO/PESO.COCCION AUTO.</b> ” para seleccionar el peso	<b>1.2</b>
3	Presione el botón “ <b>COMENZAR</b> ” para comenzar la operación.	Tiempo de cocción restante

### CONSEJOS PARA EL DESCONGELADO

Las microondas penetran los alimentos alrededor de 4 cm. Para maximizar el efecto de descongelado, siga los siguientes consejos:

1. Para pequeñas porciones o alimentos con poco espesor, gire los mismos regularmente para que los mismos se descongelen en forma pareja.
2. Una vez descongelados los alimentos deben consumirse lo antes posible. Nunca vuelva a congelar un alimento luego de haberlo descongelado.
3. Para un descongelamiento pareja es necesario dar vuelta el alimento. El horno emitirá tres beeps al alcanzar la mitad del tiempo para recordarle que debe dar vuelta el alimento. Abra la puerta, y luego de dar vuelta el alimento, ciérrela y presione nuevamente el botón “**COMENZAR**” para continuar con el proceso.
4. Normalmente el tiempo necesario para el descongelado es mayor al necesario para su cocción.
5. Si el alimento puede ser cortado con un cuchillo, se considera que el proceso de descongelado está completo.

## D- MENÚ EXPRESS

El horno tiene 8 programas de cocción predeterminados para una operación mas simple.

Seleccione el tiempo girando la perilla “**TIEMPO/PESO.COCCION AUTO.**” hasta que en la pantalla se indique el programa apropiado para el tipo y peso de alimento según la siguiente tabla. Luego observe las indicaciones de la misma.

PANTALLA	PROGRAMA	OBSERVACIONES
<b>A.1</b>	<b>Pochoclos</b>	Para preparar una bolsa de Pochoclos como está disponible en los mercados (Peso 85g) Una vez que los estallidos se reduzcan a uno cada 1 o 2 segundos, presione “ <b>PARAR/BORRAR</b> ” para detener el proceso de cocción.
<b>A.2</b>	<b>Pochoclos</b>	Programa similar al <b>A.1</b> pero para 100g.
<b>A.3</b>	<b>Pizza</b>	Para calentar una porción de pizza fría (Aprox. 150g ).
<b>A.4</b>	<b>Bebidas</b>	Para calentar una taza de 250 ml de líquido desde una temperatura de 5-10°C. Nunca utilice un recipiente sellado o de boca chica.
<b>A.5</b>	<b>Bebidas</b>	Para calentar una taza de 500 ml de líquido desde una temperatura de 5-10°C. Nunca utilice un recipiente sellado o de boca chica.
<b>A.6</b>	<b>Papas</b>	Para cocinar papas cortadas en tiras de 5 mm de espesor. Peso total 450 g. Coloque las tiras sobre un plato grande y cúbralo con un film para evitar la pérdida de humedad.
<b>A.7</b>	<b>Papas</b>	Programa similar al <b>A.6</b> pero para 650 g. de papas.
<b>A.8</b>	<b>Pescado</b>	Para cocinar 450 g. de pescado. Luego de lavar y desescamar el pescado, haga un tajo en la piel del mismo y colóquelo sobre un plato hondo de 22-27 cm de diámetro. Condimente y cúbralo con un film para evitar la pérdida de humedad. Una vez terminada la cocción manténgalo dentro del horno por 2 minutos.

Por ejemplo para cocinar 450g de pescado, proceda de la siguiente forma:

	COMANDO	PANTALLA
1	Gire la perilla “ <b>TIEMPO/PESO.COCCION AUTO.</b> ” para seleccionar el programa correspondiente.	<b>A.8</b>
2	Presione el botón “ <b>COMENZAR</b> ” para comenzar la cocción.	<b>Tiempo de cocción restante</b>

NOTA: La temperatura, peso y forma del alimento alterará sensiblemente el efecto de cocción. Si observa alguna desviación debido a las causas nombradas, deberá ajustar el tiempo de cocción para mejores resultados.

## E- ENCENDIDO PROGRAMADO

Si no desea cocinar inmediatamente, puede programar una función y la hora en que desea que comience a funcionar y el horno comenzará la cocción a la hora programada. Para esto, programe correctamente el reloj del horno, luego programe la función y la hora en que debe comenzar.

Por ejemplo, si actualmente son las 12:30 horas y desea programar para que el horno funcione con una potencia de 80% durante 9 minutos y 30 segundos y comience el programa a las 14:20 hs., proceda de la siguiente forma:

	COMANDO	PANTALLA
1	<b>Programación de la hora actual</b>	:
1.1	Presionar <b>"PARAR/BORRAR"</b> (si es necesario)	:
1.2	Presione el botón <b>"RELOJ"</b>	<b>00:00</b>
1.3	Gire la perilla <b>"TIEMPO/PESO.COCCION AUTO."</b> hasta seleccionar la hora.	<b>12:00</b>
1.4	Presione el botón <b>"RELOJ"</b> nuevamente.	<b>12:00</b>
1.5	Gire la perilla <b>"TIEMPO/PESO.COCCION AUTO."</b> hasta seleccionar los minutos	<b>12:30</b>
1.6	Presione el botón <b>"RELOJ"</b> o espere 5 segundos para confirmar la hora actual.	<b>12:30</b>
2	<b>Programación de la función</b>	<b>12:30</b>
2.1	Seleccione la potencia presionando dos veces el botón <b>"POTENCIA"</b>	<b>80P</b>
2.2	Gire la perilla <b>"TIEMPO/PESO.COCCION AUTO."</b> para seleccionar el tiempo de cocción	<b>9:30</b>
2.3	Presione y mantenga apretado el botón <b>"RELOJ"</b> durante 3 segundos para volver al reloj	<b>12:30</b>
3	<b>Programación de la hora de comienzo</b>	
3.1	Repita los pasos 1.3, 1.4 y 1.5 para programar la hora de comienzo	<b>14:30</b>
3.2	Presione el botón <b>"RELOJ"</b> para confirmar el programa.	<b>12:30</b>  intermitente
4	El programa se encuentra activado y comenzará a funcionar a las 14:30 hs. Si presiona el botón <b>"RELOJ"</b> , podrá visualizar la hora de comienzo programado.	<b>12:30</b>  intermitente

## F- COCCION MULTITAPAS:

Para obtener mejores resultados de cocción, podrá programar un menú personalizado con diferentes modos y tiempos de cocción.

Por ejemplo, si desea primero durante 3 minutos al 90% de potencia, luego grillar por 5 minutos y por último cocinar durante 9 minutos al 20% de potencia, proceda de la siguiente forma:


	COMANDO	PANTALLA
1	<b>Cocción al 90% de potencia por 3 minutos</b>	
1.1	Presione el botón <b>“POTENCIA”</b> 2 veces	<b>90P</b>
1.2	Gire la perilla <b>“TIEMPO/PESO.COCCION AUTO.”</b> para seleccionar el tiempo de cocción (3 minutos).	<b>3:00</b>
2	<b>Grillado por 5 minutos</b>	<b>3:00</b>
2.1	Presione el botón <b>“GRILL:COMBI”</b> 1 vez para seleccionar Grill	<b>G</b>
2.2	Gire la perilla <b>“TIEMPO/PESO.COCCION AUTO.”</b> para seleccionar el tiempo de grillado (5 minutos).	<b>5:00</b>
3	<b>Cocción al 20% de potencia por 9 minutos</b>	<b>5:00</b>
3.1	Presione el botón <b>“POTENCIA”</b> 5 veces	<b>20P</b>
3.2	Gire la perilla <b>“TIEMPO/PESO.COCCION AUTO.”</b> para seleccionar el tiempo de cocción (9 minutos).	<b>9:00</b>
4	Presione el botón <b>“COMENZAR”</b> para comenzar el programa.	Tiempo restante de etapa

#### NOTAS:

1. Cuando el horno finaliza cada una de las etapas programadas, automáticamente continuará con la siguiente.
2. La función de DESCONGELADO, no puede programarse como una etapa del programa.
3. Se podrán programar hasta un máximo de 4 etapas de cocción.

### TRABA DE SEGURIDAD PARA NIÑOS

Puede utilizar esta función para bloquear el panel de control para evitar que los niños usen el horno sin supervisión o mientras lo limpia.

En la pantalla se mostrará el símbolo  cuando está bloqueado.

	PRESIONAR
Para bloquear	Mantenga apretada la tecla <b>“Cancelar”</b> por mas de 3 segundos.
Para desbloquear	Mantenga apretada la tecla <b>“Cancelar”</b> por mas de 3 segundos.

### CONSEJOS PARA UNA MEJOR COCCIÓN

1. Coloque las partes mas gruesas cerca del borde del plato y las mas angostas cerca del centro del mismo y en forma pareja.
2. Si no conoce el tiempo de cocción, programe tiempos cortos y si es necesario extienda el mismo. Si sobrepasa el tiempo de cocción se podría producir humos y el quemado de los alimentos.
3. Cuando cocine alimentos desparejos, como pollo o bifes, estos deben girarse al menos una vez durante la cocción.
4. Si utiliza una bandeja doradora, siempre coloque una aislamiento resistente al calor, como un plato de porcelana, debajo de la misma para evitar que se dañe el plato giratorio o el aro soporte.
5. Cuando cocine alimentos con contenidos altos de grasa, no utilice contenedores plásticos, ya que estos podrían derretirse por las altas temperaturas que se producen.

## LIMPIEZA Y MANTENIMIENTO

**El horno debe limpiarse regularmente y eliminar cualquier resto de alimento del interior del mismo.**

1. Apague y desenchufe el horno antes de limpiarlo.
2. Mantenga limpio el interior del horno. Cuando los alimentos salpican o se derraman, los líquidos se adhieren a las paredes del horno; limpie con un paño húmedo. Si el horno está muy sucio, puede utilizar un detergente suave. Evite utilizar aerosoles, solventes u otros limpiadores abrasivos ya que pueden manchar, rayar u opacar la superficie de la puerta.
3. Las superficies externas se deberán limpiar con un paño húmedo. Para evitar dañar las partes operativas dentro del horno, no se permite el uso de agua ya que se puede filtrar por las aberturas de ventilación.
4. Limpie frecuentemente la puerta y la ventana de ambos lados, el cierre de la puerta y las partes adyacentes con un paño húmedo para eliminar salpicaduras o derrames. No utilice limpiadores abrasivos.
5. No permita que se moje el panel de control. Límpielo con un paño suave y húmedo. Cuando limpie el panel de control, deje la puerta del horno abierta para evitar que éste se encienda accidentalmente.
6. Si se acumula vapor dentro o alrededor de la parte externa de la puerta del horno, limpie con un paño suave. Esto puede ocurrir cuando el horno microondas funciona en condiciones de alta humedad. Esto es normal.
7. En ocasiones, es necesario retirar la bandeja de vidrio para limpiarla. Lave la bandeja con agua tibia jabonosa o en lavaplatos. Enjuague bien y seque bien antes de volver a instalarla.
8. El aro soporte y el piso del horno se deben limpiar habitualmente para evitar ruidos excesivos. Cuando retire el aro soporte de la cavidad para su limpieza, asegúrese de volver a colocarlo en la posición correcta.
9. Para eliminar olores dentro de la cavidad del horno, coloque varias rodajas de limón o la piel de una naranja en un contenedor y haga funcionar el horno de 1 a 3 minutos.
10. Nunca retire la cubierta de la guía de microondas.
11. Cuando sea necesario cambiar la lámpara del horno, contacte al Servicio Técnico Autorizado.

## ESPECIFICACIONES

Alimentación:	220 V~ 50Hz, 1580W
Potencia de microondas:	1000W
Potencia Grill	1000W
Frecuencia Operativa:	2450MHz
Dimensiones externas:	324mm(AI)x520mm(An)x420mm(P)
Capacidad del horno:	30 Litros
Uniformidad de cocción:	Sistema plato giratorio (Φ315mm)
Peso Neto:	Aprox.15,3 kg

\*Valores de referencia. Estos podrán ser modificados sin previo aviso.



## **ANTES DE LLAMAR AL SERVICIO TÉCNICO**

Si el horno no funciona:

1. Verifique que el horno esté bien enchufado. Si no es así, desenchufe el horno, espere 10 segundos y vuelva a enchufarlo de manera correcta.
2. Verifique el correcto estado del fusible y/o del interruptor del circuito principal. Si funciona bien, pruebe la salida de la pared enchufando otro aparato.
3. Verifique que el panel de control esté programado correctamente y que esté configurada perilla de tiempo.
4. Coloque un vaso de agua dentro de la cavidad del horno, cierre la puerta y programe para funcionar 1 minuto y verifique que el agua se haya calentado

**SI NINGUNA DE LAS OPCIONES ANTERIORES SOLUCIONA EL PROBLEMA, CONTACTE AL SERVICIO TÉCNICO AUTORIZADO.**

**NO TRATE DE AJUSTAR O REPARAR EL HORNO USTED MISMO.** La exposición a la energía de microondas puede resultar peligrosa.

**DEPARTAMENTO DE SERVICIO TECNICO: Franklin 640 (C1405DEF) C.A.B.A.**

Tel: (011) 4983-7116/7722

**ESTE LISTADO PUEDE SER MODIFICADO SIN PREVIO AVISO - REVISION MAYO DE 2014**

Para actualizar este listado y recibir asistencia on line regístrese en <http://postventa.radiovictoria.com.ar>

La página le brinda un Servicio de Atención al Cliente rápido y eficaz.

Cuenta con acceso a información, preguntas frecuentes, consejos útiles y la posibilidad de registrar su producto y acceder a nuestro servicio de asistencias que incluye chat con un operador que lo asistirá en sus consultas.

**LISTADO DE SERVICIO TÉCNICO AUTORIZADO**

PROVINCIA	LOCALIDAD	NOMBRE	DIRECCION	TELEFONO
Buenos Aires	9 DE JULIO	BENITEZ JUAN CARLOS	CORRIENTES 580	02317-424274
Buenos Aires	ADOLFO GONZALES CHAVES	RODRIGUEZ BORIS ARIEL	AMERICA 970	02983-481475
Buenos Aires	AZUL	VALLE RICARDO ADOLFO	URIBURU 163 PB	02281-432907
Buenos Aires	BAHIA BLANCA	D'AMATO EDGARDO HUGO	DONADO 540	0291-4523437
Buenos Aires	BARADERO	BELEN HERNAN SAUL	BELGRANO 1702	03329-486248
Buenos Aires	BELEN DE ESCOBAR	BALANZAT JUAN CARLOS	IRIGOYEN Bernardo de (10) 309	0348-4428163
Buenos Aires	BELEN DE ESCOBAR	GANDINI ALEJANDRO MIGUEL	DON BOSCO 747	0348-4421290
Buenos Aires	BELLA VISTA	OYOLA AIRASCA ADRIAN C.	AV.MATTALDI 1149	4666-0817
Buenos Aires	BENITO JUAREZ	LLENDERROZOS OSCAR JOSE	AV.CONSTITUCION 297	02292-454486
Buenos Aires	BERISSO	BANDER JORGE IGNACIO	CALLE 158 1071	0221-154884040
Buenos Aires	BOLIVAR	SUBRERO DIEGO GUSTAVO	BO.BANCO PROVINCIA (AV.CALFUCURA) 21	02314-420715
Buenos Aires	CAMPANA	DIAZ MAURO JAVIER	AV.BALBIN 1068 BO.BANCO PROVINCIA	03489-423155
Buenos Aires	CARMEN DE ARECO	VICONDOA CLAUDIO OMAR	ALBERTI Y COMANDANTE ARECO	02273-442661
Buenos Aires	CHASCOMUS	CIUCI GUSTAVO JOSE	MACHADO 58	02241-425974
Buenos Aires	CHIVILCOY	GONZALEZ GONZALO GERMAN	SARMIENTO, Av. 208	02346-423998
Buenos Aires	DAIREAUX	HEROLD MIGUEL OSCAR	LEVALLE Y URQUIZA	02316-454082
Buenos Aires	DARREGUEIRA	PEREZ JOSE MANUEL	ALSINA 597	02924-420713
Buenos Aires	DOLORES	BRUNO JOSE LUIS	BUENOS AIRES 395	02245-15426410
Buenos Aires	FLORENCIO VARELA	RIBOLINI YAQUELINE EDITH	BELGRANO 690 ESQ. 12 DE OCTUBRE	0810-999-3298
Buenos Aires	FLORENCIO VARELA	STAZZONI JESUS ABEL	AV.SAN MARTIN 2448	4237-2645
Buenos Aires	GLEW	CASTEDO ANGEL JUSTO	RAFAEL OBLIGADO 198 Esquina LAMBERTI	02224-420155
Buenos Aires	GLEW	CASTEDO MARINA INES	OBLIGADO Rafael 198 ESQ.LAMBERTI	0800-666-4330
Buenos Aires	GRÁL. RODRIGUEZ	SIECOLA JORGE OSVALDO	RIVADAVIA 532	0237-4850151
Buenos Aires	GRAND BOURG	SAUCEDO GUSTAVO JAVIER	AV.EL CALLAO 122	02320-439756
Buenos Aires	ISIDRO CASANOVA	FIAMINGO TOMAS FRANCISCO	MARCONI 3747	4694-6006
Buenos Aires	JOSE CLEMENTE PAZ	CACERES HECTOR OSCAR	ALTUBE José, Av. 2153	02320-573023
Buenos Aires	JUNIN	MORGANTI WALTER ALBERTO	GENERAL PAZ 433	0236-4430670
Buenos Aires	JUNIN	SPIGA NESTOR MARIA	CTE. ESCRIBAO Y GANDINI (ESQUINA)	0236-4424676
Buenos Aires	LA PLATA	DA TOS VIRGILIO DOMINGO E H.	CALLE 68 1532	0221-4516021
Buenos Aires	LINCOLN	LARRETAPE FERNANDO SERGIO	AV.25 DE MAYO 298 BO.SAGRADO CORAZON	02355-421816
Buenos Aires	LOMAS DE ZAMORA	ATTENDANCE S.A.	HIPOLITO YRIGOYEN 9228	4239-2115
Buenos Aires	LOMAS DE ZAMORA	DI GIACOMO RUBEN MARCELO	CASTRO Manuel 12	4243-0577
Buenos Aires	LOMAS DE ZAMORA	PEREZ GUSTAVO ANIBAL	LAPRIDA Francisco Narciso de 1176 1178	4292-6168
Buenos Aires	LUJAN	BRUERA JUAN CARLOS	LAVALLE 587	02323-426807
Buenos Aires	MAR DE AJO	GIACCO JULIO CESAR ANTONIO	JORGE NEWBERY 1434	02257-421750
Buenos Aires	MAR DE AJO	MORENO CLAUDIO RUBEN	AV. LIBERTADOR 1124	02257-605432
Buenos Aires	MAR DEL PLATA	GONZALEZ OSVALDO HECTOR	CHILE 1273 TIMBRE 2	0223-4747892
Buenos Aires	MAR DEL PLATA	IGLESIAS MIGUEL ANGEL	SALTA 3519	0223-4764918
Buenos Aires	MAR DEL PLATA	TURCUMAN CARLOS ALBERTO	BOLIVAR 3056	0223-4940723
Buenos Aires	MARCOS PAZ	ROLDAN DANIEL ANIBAL	BARTOLOME MITRE 129	0220-4772250
Buenos Aires	MARCOS PAZ	TECNICENTRO SRL	MONTEAGUDO 208	0220-4770334
Buenos Aires	MARIANO ACOSTA	HARGUINTEGUY NORBERTO E.	HEREDIA 3556	0220-4992492
Buenos Aires	MERCEDES	TETELBOIN LEON	CALLE 16 1100 ESQUINA 45	02324-423014
Buenos Aires	MERLO	BERRADE RAMON HORACIO	AVELLANEDA 640	0220-4821460
Buenos Aires	MIRAMAR	ESPINOLA HORACIO OSCAR	AV.26 1990 ESQ.39	02291-431196
Buenos Aires	MORENO	VILLORDO CARLOS ALBERTO	MERLO 2665	0237-4632118
Buenos Aires	MORON	QUEVEDO ALBA LILIANA	NUESTRA SRA.DEL BUEN VIAJE 1222	4627-5656
Buenos Aires	MUÑIZ	GARCIA FLORENTINA LUISA	AV. PTE. PERON 649	4664-3646
Buenos Aires	NECOCHEA	CAMEJO HORACIO ENRIQUE	CALLE 63 1745	02262-426134
Buenos Aires	OLAVARRIA	ORLANDO CARLOS	9 DE JULIO 2657	02284-426484
Buenos Aires	PERGAMINO	CAMPOS OTAMENDI ALBERTO J.	DR.ALEM 758	02477-421177
Buenos Aires	PIGUE	BOFFA EZEQUIEL	AV.CASEY 967	02923-406811
Buenos Aires	PILAR	ELECTRONICA GB S.R.L.	RIVADAVIA 998	0230-4430443
Buenos Aires	PUNTA ALTA	GONZALEZ FERNANDO ARIEL	HUMBERTO PRIMO 646	02932-431980
Buenos Aires	RAMOS MEJIA	SCALZONE JUAN CARLOS	SAN MARTIN, Gr. Av. 1421	4658-2555
Buenos Aires	SAN ANDRES DE GILES	PASCUALE MARCELO DAMIAN	CALLE Nº 28 RAWSON 1231	02325-440018
Buenos Aires	SAN ANTONIO DE ARECO	MANNO MIGUEL ANGEL	BELGRANO 343	02326-454214
Buenos Aires	SAN FERNANDO	AULETTA RICARDO ANGEL	PERON Juan Domingo, Pres. Tgrl. Av. 2102	4745-9834
Buenos Aires	SAN FRANCISCO SOLANO	F S S.R.L.	CALLE 847 2761	4213-0902
Buenos Aires	SAN FRANCISCO SOLANO	GELSI SERGIO FABIAN	CALLE Nº 844 (José Andrés López) 1823	4212-3063
Buenos Aires	SAN ISIDRO	BASMADJIAN SERGIO LUIS	ITUZAINGO 133	4743-1086

PROVINCIA	LOCALIDAD	TITULAR	DIRECCION	TELEFONO
Buenos Aires	SAN NICOLAS DE LOS ARROYOS	PETROCELLI EDUARDO E.	GARIBALDI 672	0336-4432670
Buenos Aires	SAN NICOLAS DE LOS ARROYOS	PRESUTTI JOSE LUIS	ALVAREZ 148	0336-4454729
Buenos Aires	SAN PEDRO	MENISALE ALBERTO RAUL	BARTOLOME MITRE 1695	03329-425523
Buenos Aires	SANTA TERESITA	GIACCO JULIO CESAR ANTONIO	AV. 41 701 LOCAL 2	02246-520932
Buenos Aires	SARANDI	ROSSI RUBEN MARCELO	GÜEMES, Grl. 864	4265-2001 / 2229
Buenos Aires	TANDIL	FRANCO JORGE MIGUEL	9 DE JULIO 329	0249-427017
Buenos Aires	TIGRE	LEVOTEC S.R.L. (Suc.Tigre)	CASTELLI 430	4005-0133
Buenos Aires	TRENQUE LAUQUEN	MILANESE JUAN CARLOS	MITRE 731	02392-432794
Buenos Aires	TRES ARROYOS	SAINI SERGIO DANIEL	AV.BELGRANO 562	02983-427369
Buenos Aires	VILLA BALLESTER	BALLESTEROS ALBERTO	JOSE HERNANDEZ 3064	4767-2515
Buenos Aires	ZARATE	POZO FEDERICO WALTERIO	INDEPENDENCIA (46) 880	03487-433710
Capital Federal	Balvanera	SOLER COUTO DIEGO A.	GRAL JUSTO JOSE DE URQUIZA 72 DPTO.2	200-88646
Capital Federal	Belgrano	ATTENDANCE S.A.	AV.MONROE 3351	4545-0854 / 5574
Capital Federal	Caballito	RADIO VICTORIA FUEGUINA S.A.	FRANKLIN BENJAMIN 640	4983-7722
Capital Federal	Floresta	GATTUSO DEMETRIO	ALBERDI JUAN BAUTISTA 3425	4619-1631/1265
Capital Federal	San Telmo	CIRILO JULIO	PERU 1223	4361-1758 / 1636
Capital Federal	Versalles	MEDICINA ENRIQUE VICTOR	JUAN AGUSTIN GARCIA 5509	4568-0096
Catamarca	SAN F. DEL V. DE CATAMARCA	COLOMBO ESTEBAN ALBERTO	AV. GUEMES 173	0383-4746588
Catamarca	SAN F. DEL V. DE CATAMARCA	GANDINI GUSTAVO ADOLFO	SAN MARTIN 225	0383-4451498
Chaco	GRAL. JOSE DE SAN MARTIN	PARCELLIER RICARDO JOSE M.	12 DE OCTUBRE 375	03725-420499
Chaco	PRES. ROQUE SAENZ PEÑA	HERNANDEZ JUAN CARLOS	HIPOLITO YRIGOYEN 439 AV.2 E/9 Y 11	0364-4423888
Chaco	RESISTENCIA	ACOSTA PEREZ JOSE CARLOS	AV.SARMIENTO 1255	0362-4424257
Chaco	RESISTENCIA	BONACORSI MARIO EVARISTO	AV.HERNANDARIAS 750	0362-4420504
Chubut	COMODORO RIVADAVIA	MONTICELLI EDUARDO JORGE	ALEM 145	0297-4442629
Chubut	ESQUEL	STEFANO MARCELO PABLO	BARTOLOME MITRE 738	02945-451457
Chubut	PUERTO MADRYN	OSSO JUAN JESUS	SARMIENTO 588	0280-4458439
Chubut	TRELEW	FERNANDEZ ADOLFO GUSTAVO	BRASIL 253	02804-427073
Córdoba	ALTA GRACIA	FERREYRA MANUEL JORGE	PRUDENCIO BUSTOS 26	03547-15591611
Córdoba	ARROYITO	ZAPATA VICTOR NOEL	CARLOS FAVARI 945	03576-423868
Córdoba	BELL VILLE	CAGNOLO OSVALDO ALDO	N C MENDEZ 52	03537-417225
Córdoba	CORDOBA	CORDOBA MARIA DEL CARMEN	BV. LOS GRANADEROS 2347 - BO.SAN MARTIN	0351-4761859
Córdoba	CORDOBA	FROLA FABIAN GUSTAVO	JERONIMO L.DE CABRERA 693	0351-4712874
Córdoba	CORDOBA	GARCIA JORGE RUBEN	ARMENIA 1807 BO.PUEYRREDON	0351-4510452
Córdoba	CORDOBA	MIRANDA DIEGO ALBERTO	ROSARIO DE SANTA FE 511 BO.CENTRO	0351-4265124
Córdoba	JESUS MARIA	ZAYA GUSTAVO ANGEL	AV. JUAN B. JUSTO 1065	03525-400600
Córdoba	JUSTINIANO POSSE	GAUNA DANIEL GERMAN	P.GUTIERREZ 559 BO.SAN MARTIN	03537-430126
Córdoba	LABORDE	BRERO DANIEL HORACIO	AVELLANEDA 740	03537-461315
Córdoba	LAS VARILLAS	GERBAUDO SILVIO PEDRO	TUCUMAN 129	03533-420195
Córdoba	RIO CUARTO	CAPALDI ABEL OMAR	PAUNERO 832	0358-4623003
Córdoba	RIO CUARTO	SALVAY ANTONIO JOSE	JORGE NEWBERY 433	0358-4645367
Córdoba	RIO SEGUNDO	FERNANDEZ HECTOR HORACIO	SANTIAGO SUD 1173	03572-422751
Córdoba	RIO TERCERO	APICELLA ANTONIO BLAS	AV. GRAL. SAVIO 18 BO.ESCUELA	03571-504727
Córdoba	RIO TERCERO	ROBOTTI VICTOR HUGO	AV. PIO X 365	03571-423330
Córdoba	SALSIPUEDES	CONTRERAS FERNANDO JULIAN	AV.SARMIENTO 217 BO.ORO VERDE	03543-493000
Córdoba	SAN FRANCISCO	CARRIZO GERARDO GABRIEL	CORDOBA 457 BO.CATEDRAL	03564-498079
Córdoba	SAN FRANCISCO	NIVOLI RAMON JUAN A.	GRAL.PAZ 123	03564-435499
Córdoba	STA. ROSA DE CALAMUCHITA	ZARATE ANA LAURA	JOSE ADAN 250 VILLA SANTA MONICA	03546-447711
Córdoba	VILLA CARLOS PAZ	DIAZ JOSE DEL CARMEN	INDIA 2256 VILLA DEL RIO	03541-428372
Córdoba	VILLA CARLOS PAZ	GOMEZ MAURICIO EZEQUIEL	SOLIS ESQ. URQUIZA 0 BO.VILLA DOMINGUEZ	03541-15669093
Córdoba	VILLA MARIA	MIGNOLA ADRIAN AMADEO	SAN JUAN 1799	0353-4523466
Corrientes	CORRIENTES	AYALA AUGUSTO	ESPAÑA 770	0379-4431320
Corrientes	CORRIENTES	PORTILLO RICARDO LUIS	PLACIDO MARTINEZ 1402	0379-4430719
Corrientes	PASO DE LOS LIBRES	MEZA ALFREDO ANTONIO	YATAY 2054	03772-635177
Entre Rios	COLON	AGUILAR CARINA ANDREA	25 DE MAYO 218 / 222	03447-424312
Entre Rios	CONCEPCION DEL URUGUAY	CAPPELLO SILVINO	J.J. DE URQUIZA 578	03442-427877
Entre Rios	CONCORDIA	DUS ANDRES DANIEL	URDINARRAIN 342	0345-4214473
Entre Rios	CRESPO	WELIZKO JORGE FERNANDO	RIVADAVIA 922	0343-4951863
Entre Rios	GUALEGUAY	CAMINOS PEDRO MARCIANO	ALARCON MUÑIZ 206	03444-426842
Entre Rios	GUALEGUAYCHU	KROH ADALBERTO RUBEN	SANTIAGO DIAZ 22	03446-428380
Entre Rios	PARANA	FOLETTO HUGO RAMON	FRANCISCO SOLER 2632	0343-4310922
Entre Rios	PARANA	ZAPATA DANIEL FELIPE	GUALEGUAYCHU 422	0343-4320330
Entre Rios	SAN JOSE	DELALOYE JULIO RICARDO	CETTOUR 1992	03447-470260
Formosa	CLORINDA	MENDOZA ABEL	BO.442 VIV.(EVA PERON) MZ.129 CASA 2	03718-424128
Formosa	FORMOSA	ELECTRONICA THOMPSON SRL	POLICIA DE TERRITORIOS NACIONALES 1064	0370-4430805
Formosa	FORMOSA	GONZALEZ ALBERTO	FOTHERINGHAM 1099	0370-4436973
Jujuy	LIB GRAL SAN MARTIN	MAMANI EDUARDO	TUCUMAN 279	03886-431812
Jujuy	PERICO	ARRUETA BURGOS SANTOS P.	E.ZEGADA 47 BO.PROGRESO	0388-4911696
Jujuy	SAN PEDRO	CORONEL AMADO FELIPE	BARTOLOME MITRE 451 BARRIO CENTRO	03888-420969
Jujuy	SAN SALVADOR DE JUJUY	HUERTAS WALTER NESTOR V.	SENADOR PEREZ 527	03888-4221806
Jujuy	SAN SALVADOR DE JUJUY	MAZZEO NICOLAS	SAN MARTIN 1084	0388-422526
La Pampa	GENERAL PICO	HAPPEL MIGUEL ANGEL	CALLE 14 56	02302-430672
La Pampa	SANTA ROSA	FORTE JORGE CARLOS	PASTEUR 246	02954-437902
La Pampa	SANTA ROSA	GARCIA CARLOS ALBERTO	AV.ROCA 179	02954-426602

PROVINCIA	LOCALIDAD	TITULAR	DIRECCION	TELEFONO
La Pampa	SANTA ROSA	HAPPEL MIGUEL ANGEL	CORONEL GIL 591	02954-435880
La Pampa	SANTA ROSA	PANELLI ADRIAN OMAR	1º DE MAYO 1258	02954-424377
La Pampa	TOAY	VILLARREAL MARIA ESTHER	ZORZAL 5531 Bº Lowo che	02954-15394360
La Rioja	CHILECITO	GAETAN MARIA GABRIELA	EL MAESTRO 190	03825-15416197
La Rioja	LA RIOJA	VASQUEZ GUSTAVO ROBERTO	ESPAÑA 450 BO.EVITA	0380-4465354
Mendoza	GENERAL ALVEAR	FISCHER OSCAR	PATRICIAS MENDOCINAS 144	02625-422295
Mendoza	GODOY CRUZ	VIDEO SISTEMAS S.A.	JUAN B.JUSTO 595	0261-4241111
Mendoza	LIB. GRAL SAN MARTIN	CAIRO EDUARDO FAUSTINO	O'HIGGINS (P.59) 285 BO.CORDOBA	0263-4423604
Mendoza	MALARGUE	GOMEZ CARLOS LUIS	AV. GRAL. ROCA 672 ESTE	0260-4471287
Mendoza	SAN RAFAEL	CINTA DANIEL ALFREDO	CORONEL CAMPOS 690 ESQ.SEGOVIA	0260-4447655
Mendoza	SAN RAFAEL	CUELLO ARNALDO ROBERTO	ALEM 458	0260-4434933
Mendoza	SAN RAFAEL	DI GERONIMO ALEJANDRO	CARLOS WASHINGTON LENCINA 50	0260-4425620
Misiones	ELDORADO	PASTORI DANIEL ANTONIO	POLONIA 24	03751-424014
Misiones	ELDORADO	RYSER FEDERICO ERNESTO	C.M.DE ALVEAR 638 BO.ALVEAR	03751-423275
Misiones	JARDIN AMERICA	QUEL JUAN ERNESTO	AV.LIBERTAD 591	03743-460195
Misiones	LEANDRO N ALEM	DEMITRENKO HECTOR RAUL	COMBATE DE OBLIGADO 247	03754-421236
Misiones	OBERA	BOJARYN ANDRES	GUILLERMO RUFF 805	03755-15650857
Misiones	POSADAS	FOUCE JUAN CARLOS	AV LOPEZ TORRES 2623	0376-4425921
Misiones	PUERTO RICO	RODRIGUEZ RUBEN DOMINGO	ALTE.BROWN 25	03743-476318
Neuquen	NEUQUEN	GATTI ELECTRONICA S.H.	JULIO A.ROCA 1124	0299-4431489
Neuquen	SAN MARTIN DE LOS ANDES	ROOSZ ALEXANDRA CRISTINA	PERITO MORENO 795	02972-425155
Neuquen	VILLA LA ANGOSTURA	ESTRADA RODRIGO JAVIER	LOS MAQUIS 98 LOCAL 2	0294-4494565
Rio Negro	BARILOCHE	SOCOLOVSKY CARLOS LEON	12 DE OCTUBRE 1575	0294-4430219
Rio Negro	CIPOLLETTI	VIDAL JAVIER HORACIO	KENNEDY 70	0299-4782300
Rio Negro	GENERAL ROCA	CRAGNOLINI RODOLFO LUIS	BRASIL 1010	0298-4433178
Rio Negro	GENERAL ROCA	SOTO ANDREA VIVIANA	SAN JUAN 1674	02984-427200
Rio Negro	RIO COLORADO	BIASSONI RITA CRISTINA	SAENZ PEÑA 297	02931-432688
Rio Negro	VIEDMA	TRIEE ELECTRONICA SH	ALEM 233	02920-420646
Rio Negro	VILLA REGINA	CARRICAVUR ALBERTO OSCAR	BELGRANO 184	0298-4461608
Salta	ORAN	DONAT ELIO DANTE	25 DE MAYO 40	03878-421790
Salta	ROSARIO DE LA FRONTERA	CAMPOS CARLOS ARIEL	SOLDADO SANGUINO 20 BARRIO V. MANUELA	03876-483562
Salta	SALTA	DIAZ JOSE G. Y MAIDA A. S.H.	GRAL. ALVARADO 920	0387-4317874
Salta	SALTA	LOPEZ JOSE RAFAEL	LERMA 489	03873-410746
Salta	TARTAGAL	CARDONA MOISES	SARMIENTO 485	03873-423455
Salta	TARTAGAL	SUCESORES DE YEIZEL KATZ	ALBERDI 11	03873-422849
San Juan	BARRIO RAWSON	INGEN S.R.L.	AV. ESPAÑA 1920 SUR	0264-4281428
San Juan	SAN JUAN	TOLEDO ELIO LUIS	Salta (N) 407	0264-4220210
San Luis	MERLO	VALBUENA CESAR	LOS ALMENDROS 255	02656-476466
San Luis	SAN LUIS	RIZZOTTO CARLOS ANTONIO	AV. ESPAÑA 831	0266-4351369
San Luis	VILLA MERCEDES	VARGAS EDUARDO RUBEN	PUEYRREDON 1176	02657-421934
Santa Cruz	LAS HERAS	APABLAZA WALTER ROGELIO	SAN MARTIN 1029	0297-154365683
Santa Cruz	PUERTO SAN JULIAN	BERRA OSCAR ALBERTO	ROCA 1173	02962-454177
Santa Cruz	RIO GALLEGOS	D'AMELIO ANIBAL CARLOS	RECONQUISTA 180 LOCAL 1 D142	02966-15353832
Santa Fe	BARRANCAS	REYNOSO ESTEBAN GERMAN	ARISTOBULO DEL VALLE 960 / 966	03466-420509
Santa Fe	CAÑADA DE GOMEZ	POGGI HORACIO SEBASTIAN	RIVADAVIA 1467	03471-422437
Santa Fe	CAPITAN BERMUDEZ	EHEGOYEMBERRY JORGE	9 DE JULIO 312	0341-4913210
Santa Fe	CARCARAÑA	GENRE MARCELO ANGEL	AV. LA PLATA 1767	0341-4940434
Santa Fe	CASILDA	MARZIALETTI L. A.Y ROSSO L. J.	LISANDRO DE LA TORRE 2421	03464-427472
Santa Fe	GALVEZ	CERIOTTI DIEGO JOSE	ESPAÑA 1027	03404-482156
Santa Fe	LAGUNA PAIVA	MASEDO SEBASTIAN ALBERTO	SARMIENTO 1229	0342-4940145
Santa Fe	LAS TOSCAS	CUSSIT ELEODORO GUSTAVO	CALLE 15 446 BO.FATIMA	03482-492377
Santa Fe	LOS QUIRQUINCHOS	PACHECO SEBASTIAN A.	URQUIZA 653	03465-462095
Santa Fe	MACIEL	CROCE M. JESUS DEL LUJAN	C. P. STELZER (EX BV. SARMIENTO) 977	03476-471560
Santa Fe	RAFAELA	MAINA FEDERICO RUBEN	PELLEGRINI 86 BO.9 DE JULIO	03492-570068
Santa Fe	RAFAELA	ZAMATTEO CLAUDIO OMAR	BV.ROCA 475	03492-422292
Santa Fe	RECONQUISTA	ORZAN SILVINA ELISABET	SAN MARTIN 1520	03482-424493
Santa Fe	RECONQUISTA	SPONTON ALFREDO ADOLFO	HEBEGGER 1516	03482-421523
Santa Fe	ROSARIO	ACHILLI ERNESTO	1º DE MAYO 2356	0341-4827973
Santa Fe	ROSARIO	BONGELLI VERONICA DANIELA	RODRIGUEZ 302 Bo.Pichincha	0341-2432632
Santa Fe	ROSARIO	DOMINGUEZ GERARDO RAUL	AV.FRANCIA 1380 BO.ECHEZORTU	0341-4302811
Santa Fe	ROSARIO	SIRNA CARLOS ROBERTO	PARAGUAY 1374	0341-4260769
Santa Fe	SAN JORGE	FEDELE OMAR EMILIO	MITRE 979	03406-443363
Santa Fe	SANTA FE	GALVEZ ALBERTO ESTEBAN	AV.FACUNDO ZUVIRIA 5321	0342-4841001
Santa Fe	SANTA FE	LITORAL SERVICE SRL	9 DE JULIO 2785	0342-4520804
Santa Fe	SANTA FE	PESIRI ANTONIO ALBERTO	DR.ZAVALLA 2664	0342-4557889
Santa Fe	SANTO TOME	BROSSIO O. Y BLAZQUEZ A. D. SH	FALUCHO 2201 2213	0342-4751528
Santa Fe	VENADO TUERTO	BAN FELIX O. Y ARECCO RUBEN S	HIPOLITO IRIGOYEN 1512	03462-424061
Santa Fe	VENADO TUERTO	CASARINI PEDRO DAVID	MITRE 505	03462-463588
Santa Fe	VENADO TUERTO	DEGIOVANNI CARLOS ALBERTO	HIPOLITO YRIGOYEN 1289 BO.CENTRO 2	03462-424613
Sant. del Estero	QUIMILI	KOPOVOY WALTER EMMANUEL	BELGRANO E INDEPENDENCIA	03843-422598
Sant. del Estero	SANTIAGO DEL ESTERO	LOUTFI ELISA	RIVADAVIA 833	0385-4213872
Tierra del Fuego	RIO GRANDE	RADIO VICTORIA FUEGUINA S.A.	COMBATE DE MONTEVIDEO 755	02964-422117
Tucuman	CONCEPCION	CABANAY JOSEFA ANGELA	LAMADRID 290	03865-424666
Tucuman	CONCEPCION	GONZALEZ DIEGO CARLOS A.	BELGRANO 268	03865-421202
Tucuman	CONCEPCION	GRAMAJO JORGE JULIO	JOAQUIN V.GONZALEZ 754 BO.EL CEIBO	03865-423336
Tucuman	SAN MIGUEL DE TUCUMAN	PALMERA BUSINESS S.R.L.	AV. BELGRANO 1794	0381-4330128

# CERTIFICADO DE GARANTIA

## DISTRIBUYE Y GARANTIZA:

**RADIO VICTORIA FUEGUINA S.A**

Tte.Gral.Juan D. Peron 2825, C1198AAA, C.A.B.A., Argentina

## FABRICA:

**RADIO VICTORIA FUEGUINA S.A.**

Combate de Montevideo 755, Río Grande, Tierra del Fuego, Argentina

## DEPARTAMENTO DE SERVICIO TECNICO:

Franklin 640, C1405DEF, Ciudad Autónoma de Buenos Aires

Tel: (011) 4983-7116 / 7722

**ESPECIFICACIONES TECNICAS Y DE USO:** Para una información mas detallada de las especificaciones técnicas y modo de uso de su equipo, remitirse al manual de instrucciones adjunto.

## CONDICIONES DE INSTALACION NECESARIAS PARA SU FUNCIONAMIENTO:

Remitirse al Manual de instrucciones adjunto.

## CONDICIONES DE VALIDEZ DE LA GARANTIA:

**RADIO VICTORIA FUEGUINA S.A.** garantiza que el equipo será reparado sin cargo en nuestro Departamento de Servicio Técnico o en los Servicios Técnicos autorizados. A tales efectos, es imprescindible que:

1. La fecha de compra figure junto con el sello y firma de la casa vendedora en el presente certificado.
2. El presente certificado no se encuentre alterado bajo ningún concepto y en ninguna de sus partes.
3. El comprador original acredite su calidad de tal exhibiendo la factura original con fecha de compra.
4. El comprador cumpla con las condiciones de uso e instalación necesarias.

Dejamos expresamente declarado que:

- A. No se autoriza a persona alguna para que contraiga en nombre de **RADIO VICTORIA FUEGUINA S.A.** ninguna otra obligación que las que aquí se consignan, ni que modifique las mismas.
- B. No se encuentran amparadas las reparaciones de defectos originados en causas no inherentes al diseño o fabricación del equipo, tales como:

**El transporte en cualquiera de sus formas, entregas o mudanzas, inundaciones, incendios o terremotos, agentes eléctricos externos, altas o bajas tensiones, abuso o mal manejo, uso impropio o distinto del uso doméstico, daños debidos a insectos, roedores, líquidos, sulfatación de pilas u otros agentes extraños, elementos o conjuntos forzados y/o sucios, intervención de personal no autorizado por RADIO VICTORIA FUEGUINA S.A., deterioro de los indicadores originales de la marca, del modelo y del N° de serie y de cualquier hecho de fuerza mayor o caso fortuito, no siendo esta enumeración taxativa.**

**Tampoco se encuentran amparados los deterioros aparentes o manifiestos de la unidad, una vez que el comprador expresó conformidad con la entrega del producto, firmando en prueba de ello.**

- C. No están cubiertos por esta garantía los siguientes casos:  
Los daños ocasionados al interior y/o exterior del gabinete.  
Las roturas, golpes o rayaduras causadas por caídas o traslados.  
Reemplazo de lámparas o fusibles quemados.  
Roturas o desgastes de bandejas o accesorios del gabinete.  
Los daños o fallas ocasionadas por deficiencias o interrupciones del circuito de alimentación eléctrica, o defectos de instalación o por intervenciones no autorizadas.
- D. Cualquier cuestión judicial que pudiera dar lugar la presente, será resuelta ante la justicia ordinaria de la Capital Federal.

RADIO VICTORIA FUEGUINA S.A. no asume responsabilidad alguna por los daños personales o a la propiedad que pudieran causar la mala instalación o uso indebido del equipo, incluyendo esto último la falta de mantenimiento.

RADIO VICTORIA FUEGUINA S.A. asegura que este equipo cumple norma de seguridad eléctrica (IRAM 2092).

**PLAZO:** Por el término de 1 (un) año a partir de la fecha de compra acreditada por la factura original.

Este certificado de garantía es válido únicamente en la República Argentina.

#### ATENCION DEL SERVICIO TECNICO.

- Dirigirse a nuestro departamento de Servicio Técnico: Franklin 640, C1405DEF, Bs.As. -Tel: (011) 4983-7116 / 7722 o a un Servicio Técnico autorizado por **RADIO VICTORIA FUEGUINA S.A.** los cuales figuran en listado adjunto.
- Durante la vigencia de esta garantía los gastos de traslado, etc., se registrarán por la ley N°24240 y la resolución ex SCI N°495/88.
- Para información sobre la venta de repuestos dirigirse a nuestro departamento de Servicio Técnico: Franklin 640, C1405DEF, Bs.As.
- **RADIO VICTORIA FUEGUINA S.A.** se compromete a cumplir la garantía de su equipo dentro de los 90 (noventa) días posteriores a su pedido, siempre que no medien causas ajenas o de fuerza mayor, no atribuibles a la empresa prestataria de la obligación.
- Toda intervención de nuestro Departamento de Servicio Técnico o de un Servicio Técnico Autorizado, realizada a pedido del comprador dentro del plazo de garantía, que no fuera originada por falla o defecto alguno cubierto por este certificado, deberá ser abonado por el interesado de acuerdo a la tarifa vigente.

MODELO: 30M10DG2IN N° SERIE: .....

NOMBRE DEL PROPIETARIO:.....

DOMICILIO.....TEL:.....

FECHA DE VENTA.....FACTURA N°.....

FIRMA Y SELLO DE LA CASA VENDEDORA.....